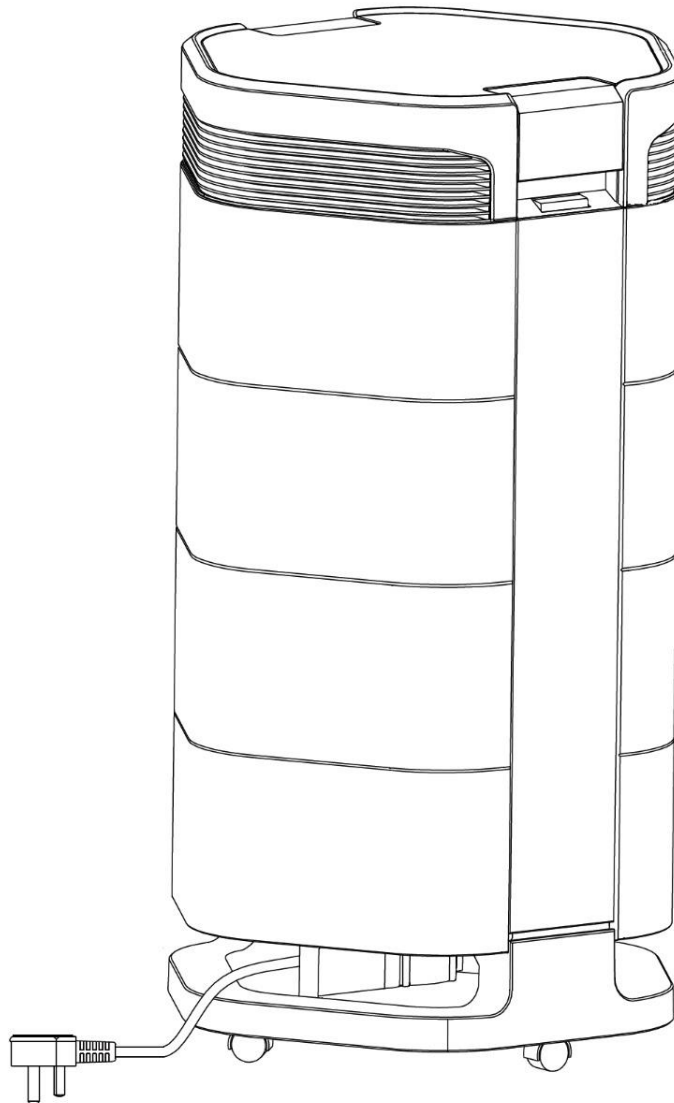


Purificateur d'air WDH-H600A



Cher client,

Vous avez choisi un produit de haute qualité. Pour que vous puissiez profiter pleinement de ce produit, voici quelques conseils supplémentaires:

En cas de problème:

Nous espérons que l'appareil répondra à vos attentes ! Si, malgré tout le soin apporté, vous deviez avoir des raisons de vous plaindre, nous vous demandons de nous contacter brièvement, car nous sommes très soucieux de votre satisfaction et nous souhaitons dissiper tout malentendu.

Équipement et caractéristiques de qualité:

Pré-filtre: Le pré-filtre élimine toutes les grosses particules telles que les grosses poussières, les cheveux et les peluches et assure une plus longue durée de vie aux autres filtres.

Filtre HEPA: L'un des meilleurs filtres du marché, ce filtre de classe "H13" capture et filtre des particules aussi petites que 0,0003 mm. Cela inclut le pollen, les germes, les spores de moisissures et la poussière avec un taux de pureté de 99,97% !!

Filtre à charbon actif: Absorbe et nettoie de nombreux types de fumée et d'odeurs (par exemple, la fumée de cigarette) et aide également à décomposer les fumées, gaz et solvants toxiques.

Combinaison de filtres EPA et de filtres à charbon actif: Un filtre en combinaison avec les deux filtres de qualité mentionnés ci-dessus pour obtenir des résultats encore meilleurs.

Échangeur d'anions: Produit environ 3 millions d'anions/ions par seconde, qui combattent de manière proactive la fumée et les autres particules de saleté dans la pièce.

Fonctionnement du capteur d'air (mode automatique): Mesure automatiquement la qualité de l'air. Si la qualité de l'air détectée est très bonne, le purificateur d'air passe automatiquement à la puissance de fonctionnement la plus faible. Si le résultat est inverse et que la qualité de l'air est inférieure ou mauvaise, la puissance de fonctionnement s'ajuste automatiquement à la hausse.

Minuterie automatique: La minuterie vous permet de régler/sélectionner une heure de mise en marche et le temps restant de l'appareil jusqu'à 8 heures.

Panneau tactile: Grâce à ce panneau de commande moderne, vous pouvez effectuer vos réglages rapidement et avec précision.

5 niveaux de vitesse: Cinq choix pour vos besoins personnels.

Mode nuit: Mode atténué et fonctionnement très silencieux.

Affichage LED: Le purificateur d'air est doté d'un écran LED moderne et très clair, ce qui vous permet d'avoir toujours un aperçu rapide de tous les réglages. En outre, la qualité actuelle de l'air est affichée.

Boîtier robuste: Très robuste et avec un design de haute qualité et attrayant.

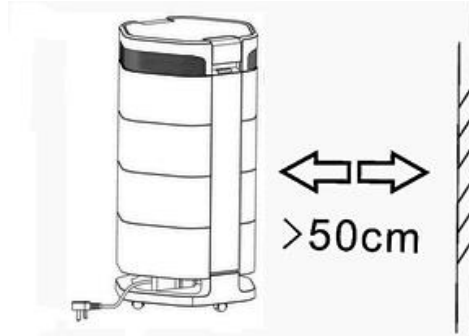
Sécurité enfants: Permet d'éviter tout réglage involontaire des paramètres.

Instructions de sécurité importantes:

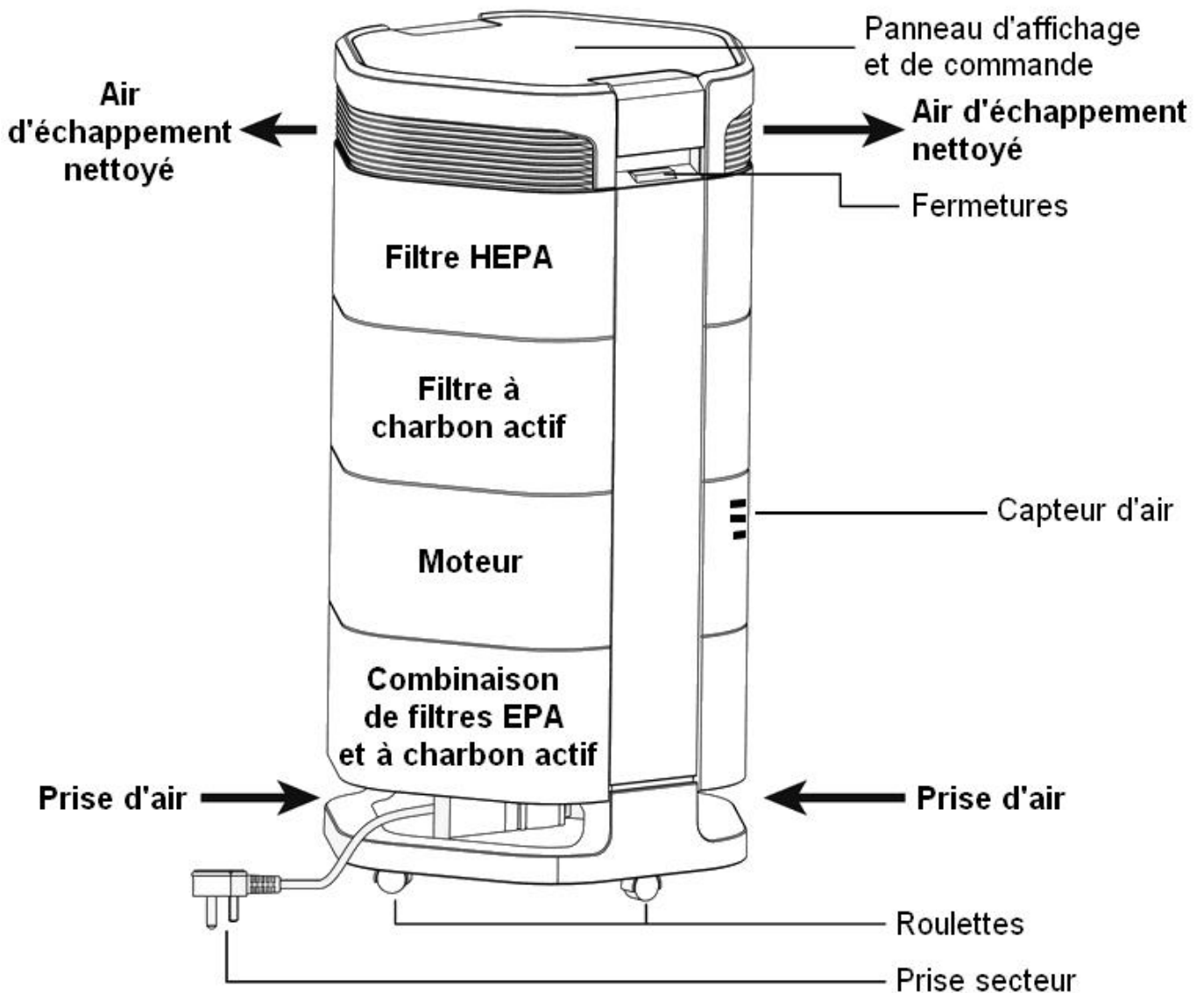
- N'utilisez l'appareil qu'en position droite et avec un support droit/niveau !
- Assurez une distance extérieure minimale de 50 cm et une distance supérieure minimale de 40 cm par rapport à l'inventaire et aux murs !
- Ne posez aucun objet sur l'appareil et veillez à ce que l'entrée et la sortie d'air soient toujours libres !
- L'appareil ne remplace pas la ventilation de la pièce et ne peut être utilisé comme hotte aspirante pour cuisiner.
- Surveillez le purificateur d'air lorsque des enfants ou des animaux se trouvent à proximité de l'appareil !
- Ce purificateur d'air ne doit être utilisé que par des personnes qui ont les capacités physiques et mentales nécessaires pour faire fonctionner cet appareil sans problème !
- Attention à l'électricité, ne jamais entrer dans l'appareil ou y introduire des objets !
- Seul le personnel qualifié ou les électriciens sont autorisés à ouvrir l'intérieur de l'appareil !
- Protégez l'appareil de toute humidité et de tout mouillage !
- N'utilisez que la tension recommandée pour le fonctionnement de l'appareil !
- Assurez-vous que le câble d'alimentation est déplié (délié) avant de le connecter à la prise de courant !
- Assurez-vous que la fiche est proprement et correctement connectée à la prise avant d'utiliser l'appareil !
- N'exposez pas les filtres à un spray d'insectes, ils pourraient par la suite libérer le spray d'insectes involontairement !
- Éteignez l'appareil et débranchez la fiche secteur si vous voulez nettoyer l'appareil !
- Ne nettoyez l'appareil qu'avec des produits de nettoyage doux !
- Évitez d'utiliser l'appareil à des températures ambiantes élevées ou dans des conditions humides !
- N'apportez aucune modification indépendante à l'appareil ou aux câbles !
- Ne vous approchez jamais de la fiche ou de la prise avec les mains mouillées !
- Veillez à ce que des substances hautement inflammables (par exemple, des gaz/huiles, etc.) ne se trouvent jamais à proximité de l'appareil !
- Si vous n'utilisez pas l'appareil pendant une période prolongée, éteignez-le et débranchez la fiche secteur !

Veuillez éteindre l'appareil immédiatement et le débrancher si quelque chose ne va pas !!! Dans ce cas, veuillez contacter un spécialiste et ne tentez pas de réparer l'appareil vous-même !!!

Exemples: Le fusible a sauté ou l'appareil fait des bruits inhabituels et/ou dégage une odeur de brûlé.

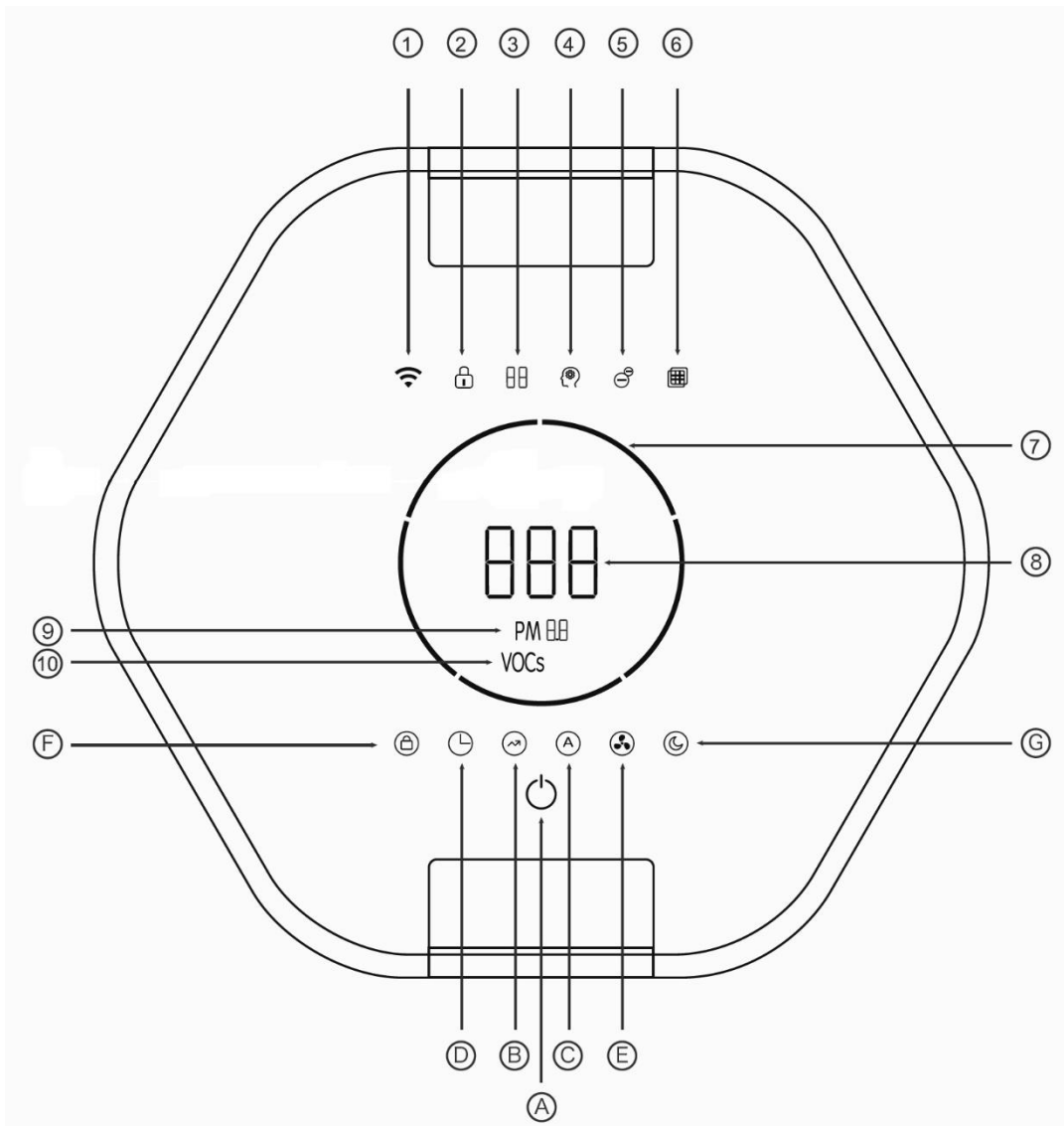


Description de l'appareil (vue avant et arrière):



Mode d'emploi:

1.) Vue d'ensemble du panneau de commande et d'affichage:



- | | |
|---|--|
| A) Bouton marche/arrêt | 1) Fonction WiFi (Non disponible) |
| B) Bouton du capteur d'air | 2) Symbole "Sécurité enfant active". |
| C) Bouton pour le mode automatique | 3) Affichage de la minuterie (réglage de la minuterie actif) |
| D) Bouton de la minuterie | 4) Symbole pour "Mode automatique actif" |
| E) Réglage de la circulation de l'air / de la puissance de fonctionnement | 5) Symbole pour "échangeur d'ions actif" |
| F) Bouton de sélection de la sécurité enfant | 6) Indicateur de changement de filtre |
| G) Bouton de sélection du mode nuit | 7) Affichage de la force de fonctionnement |
| | 8) Affichage de la pollution atmosphérique |
| | 9) Affichage du taux de filtrage sélectionné |
| | 10) Affichage du capteur d'air (Composés organiques) |

2.) Préparation et installation des filtres

Le purificateur d'air est équipé en usine d'un pré-filtre ainsi que d'un filtre HEPA, d'un filtre à charbon actif et d'une combinaison de filtres EPA et à charbon actif. Ouvrez d'abord les deux loquets du purificateur d'air en les appuyant et en les tirant vers l'extérieur. Retirez maintenant chaque étagère individuelle du purificateur d'air pièce par pièce pour accéder aux filtres individuels. Faites attention à tirer la tablette du moteur un peu plus fort et droit vers le haut, car elle est reliée à la tablette inférieure par un bouchon (voir Fig. 1 & Fig. 2). Lorsque vous insérez le filtre combiné, veillez à ce qu'il soit inséré dans le bon sens. De même, lorsque vous réassemblez l'unité, assurez-vous que les étagères sont fixées dans l'ordre et l'orientation corrects. Il est important que les contacts électroniques de la tablette supérieure soient connectés aux contacts des capuchons (voir Fig. 3 & Fig. 4). Il en va de même pour la connexion de l'étagère inférieure avec le moteur (voir Fig. 1 & Fig. 2) !

Remarque: Si les étagères ou le purificateur d'air sont mal assemblés, le purificateur d'air ne s'allumera pas car il n'y a pas d'alimentation électrique !



Fig.1

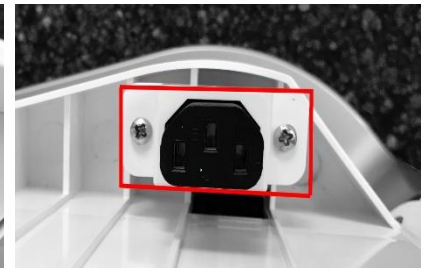


Fig.2



Fig.3



Fig.4

3.) Le bon emplacement

Nous vous recommandons de placer le purificateur d'air sous les aspects suivants:

- Il s'agit d'un élément central pour atteindre la plus grande efficacité possible.
- Près des sources possibles de saleté (fenêtres, portes, animaux domestiques, fumeurs).
- Avec une distance minimale à l'arrière de 50 cm et au sommet de 40 cm.
- A une distance d'environ 100 cm des téléviseurs, radios et appareils similaires.

4.) Connexion électrique

Prenez d'abord le câble d'alimentation et insérez la fiche dans la prise. Le panneau d'affichage s'allume maintenant et le purificateur d'air est prêt à être utilisé.

5.) Mise en marche et arrêt de l'appareil

Appuyez sur le bouton On/Off du panneau de commande de votre purificateur d'air pour allumer ou éteindre votre appareil. Lorsque l'appareil est mis en marche, il commence son fonctionnement en mode automatique par défaut.

6.) Réglage des différentes forces de fonctionnement en mode manuel

Appuyez sur le bouton pour régler la circulation de l'air et sélectionnez le niveau de puissance souhaité en appuyant plusieurs fois sur le bouton. Vous pouvez choisir entre cinq forces différentes (90m³/h au niveau le plus faible et 540m³/h au niveau le plus élevé).

7.) Fonctionnement du capteur d'air (mode automatique)

En plus du réglage manuel tel qu'expliqué précédemment au point 6, le purificateur d'air dispose également d'un mode de détection automatique de l'air (mode automatique). Appuyez sur le bouton de sélection du mode automatique. Le mode capteur d'air du purificateur d'air est maintenant activé. Ceci est également indiqué sur l'écran.

Si la qualité de l'air déterminée est "bonne", le purificateur d'air passe automatiquement à l'intensité de fonctionnement faible. Si le résultat est inverse et que la qualité de l'air est inférieure ou mauvaise, le purificateur d'air passe à une force de fonctionnement plus forte.

La qualité générale de l'air et la "pollution" de l'air par les poussières et les composés organiques sont affichées sur le panneau de commande et d'affichage. L'affichage de la pollution atmosphérique (la valeur PM) peut prendre trois couleurs différentes selon la pollution:

- Valeur PM < 75 = Valeur bleue → Air Pur
- Valeur PM 75 - 150 = Valeur jaune → Pollution lumineuse dans l'air
- Valeur PM > 150 = Valeur rouge → Forte pollution atmosphérique

Mode d'emploi pour le fonctionnement automatique du capteur d'air:

Le capteur d'air réagit aux particules présentes dans l'air et ne donne donc toujours qu'une tendance de la qualité de l'air. Comme il s'agit d'une tendance (similaire à une station météorologique), cette fonction ne peut pas fournir une déclaration fiable à 100 % sur les polluants présents dans l'air de la pièce ou sur l'ensemble de la zone d'une pièce.

En outre, des fluctuations de fonctionnement plus importantes peuvent se produire de temps à autre (passage de bon à mauvais et vice versa), car la sonde du capteur d'air réagit aux différentes particules présentes dans la pièce et est également exposée aux courants d'air.

Remarque: Nous vous recommandons de souffler vigoureusement dans les trous extérieurs du capteur d'air à intervalles réguliers pour éviter que la saleté ne s'y accumule.

8.) Opération de nuit

Appuyez sur le bouton de sélection du mode nuit. En mode nuit, le purificateur d'air fonctionne à son niveau de fonctionnement le plus faible et le plus silencieux. En outre, tous les affichages du panneau de commande et d'affichage, à l'exception du bouton de sélection du mode nuit, sont atténués. Vous pouvez mettre fin au mode nuit en appuyant à nouveau sur la touche de sélection.

9.) Échangeur d'anions

Le purificateur d'air est équipé d'un échangeur d'anions. En mode automatique, cette fonction est déjà activée automatiquement et s'active ou se désactive automatiquement selon les besoins.

Remarque: En mode manuel et automatique, vous pouvez activer ou désactiver la fonction anionique comme vous le souhaitez. Pour ce faire, appuyez sur le bouton On/Off pendant 3 secondes.

10.) Fonction de minuterie

La fonction de minuterie vous permet de définir une durée de fonctionnement restante ou une heure de démarrage de votre purificateur d'air.

10.1 Détermination de la maturité résiduelle:

Pendant le fonctionnement: Appuyez plusieurs fois sur le bouton de la minuterie pour sélectionner la durée restante souhaitée du purificateur d'air. (Une valeur comprise entre 1 et 8 heures peut être sélectionnée). Une fois cette durée de fonctionnement sélectionnée écoulée, l'appareil s'éteint automatiquement et complètement.

10.2 Détermination d'une heure de départ:

Lorsque le purificateur d'air est éteint: Appuyez à plusieurs reprises sur le bouton de la minuterie pour sélectionner l'heure de démarrage souhaitée. (Une valeur comprise entre 1 et 8 heures peut être sélectionnée). Une fois le temps sélectionné écoulé, l'appareil s'allume automatiquement en mode automatique.

11.) Sécurité enfants

Appuyez sur le bouton de sélection de la sécurité enfants pendant environ 5 secondes pour activer ou désactiver la sécurité enfants. L'action souhaitée est indiquée par le symbole du verrou sur le panneau d'affichage de votre purificateur d'air. Si la sécurité enfant est activée, aucun autre réglage ne peut être effectué directement sur l'appareil. Pour annuler la sécurité enfant, appuyez à nouveau sur le bouton de sécurité enfant pendant environ 5 secondes.

12.) Changement de filtre

- Débranchez la fiche secteur avant de nettoyer/remplacer les filtres. Pour obtenir les meilleurs résultats de filtrage, nous vous recommandons vivement d'utiliser uniquement des filtres originaux du fabricant.
- Ne jamais laver les filtres. (Seul le pré-filtre peut être nettoyé avec soin).

Pour changer le filtre, suivez les instructions et les schémas décrits précédemment dans le mode d'emploi au point 2.).

L'indicateur de changement de filtre sur l'écran vous indique quand il est nécessaire de changer un ou plusieurs filtres de votre purificateur d'air. Dans des conditions normales, le filtre combiné dure environ 6 mois avec un fonctionnement d'environ 8 heures par jour ! Dans les pièces plus fortement polluées, par exemple les fumoirs, il peut être nécessaire de remplacer le filtre après une période plus courte (au plus tard lorsque le filtre HEPA est brun foncé, il doit être remplacé) !

L'indicateur de changement de filtre peut s'allumer en trois couleurs différentes pour vous indiquer quel filtre vous devez changer !

- Le témoin de remplacement du filtre s'allume en jaune: le filtre combiné doit être remplacé !
- Le témoin de remplacement du filtre s'allume en bleu: le filtre à charbon actif doit être remplacé !
- L'indicateur de changement de filtre s'allume en rouge: le filtre HEPA doit être remplacé !

Remarques importantes sur la réinitialisation de l'indicateur de changement de filtre:

Après avoir changé le filtre, vous devez alors réinitialiser l'indicateur de changement de filtre afin qu'il disparaisse de l'écran. Pour chaque couleur de l'indicateur de changement de filtre, il existe une combinaison de deux boutons qui doivent être pressés pendant au moins 5 secondes pour réinitialiser l'indicateur de changement de filtre !

Réinitialisation de l'indicateur jaune de changement de filtre (filtre combiné): Appuyez simultanément sur le bouton de réglage de la circulation d'air et sur le bouton de sélection du mode nuit pendant au moins 5 secondes jusqu'à ce que le purificateur d'air confirme la réinitialisation par un bref signal sonore. Le témoin de remplacement du filtre doit maintenant s'éteindre.

Réinitialisation de l'indicateur bleu de changement de filtre (filtre à charbon actif): Appuyez simultanément sur le bouton de sélection du mode automatique et sur le bouton de sélection du mode nuit pendant au moins 5 secondes jusqu'à ce que le purificateur d'air confirme la réinitialisation par un bref signal sonore. Le témoin de remplacement du filtre doit maintenant s'éteindre.

Réinitialisation de l'indicateur rouge de changement de filtre (filtre HEPA): Appuyez simultanément sur le bouton du capteur d'air et sur le bouton de sélection du mode nuit pendant au moins 5 secondes jusqu'à ce que le purificateur d'air confirme la réinitialisation par un bip court. Le témoin de remplacement du filtre doit maintenant s'éteindre.

13.) Nettoyage et stockage

Débranchez toujours la fiche secteur avant d'effectuer toute opération de nettoyage sur votre appareil !

13.1 Nettoyage:

- Utilisez un chiffon doux et humide pour nettoyer l'extérieur de l'appareil.
- N'utilisez que des détergents doux pour nettoyer votre purificateur d'air.
- Veillez à ce qu'aucune eau ne pénètre à l'intérieur de l'appareil ou sur les filtres à tout moment !

13.2 Conservation:

- Nous vous recommandons de couvrir l'appareil pour le stocker ou, idéalement, de l'emballer dans son carton d'origine.
- Stockez l'appareil dans un endroit/espace sec et suffisamment ventilé.

Données techniques:

Nom du modèle:	WDH-H600A
Tension:	220 - 240V / 50Hz
Max. Consommation électrique:	145 W (0,66 A)
Max. Circulation de l'air:	540 m ³ /h
Taille maximale recommandée de la pièce:	66 m ² (165 m ³)
Emission de bruit:	Max. 66 dB(A)
Dimension (H/W/D):	850 x 450 x 420 mm
Poids:	22 kg

Pour les données techniques, les déviations sont réservées !!!

Dépannage:

L'appareil lui-même émet une odeur désagréable:

Un purificateur d'air neuf a toujours une légère odeur inhérente (plastique frais, moteur neuf, peinture neuve, etc.). Cette nouvelle odeur se dissipera dans un délai très court (1 à 2 semaines) !

Le capteur d'air me pose problème:

Veillez lire les notes sous le point 7 (mode automatique). Si les explications données ici ne sont pas applicables et que le capteur d'air continue à poser des problèmes (malgré le nettoyage), lisez les notes suivantes:

1. Avez-vous laissé le purificateur d'air en mode "Auto" pendant 12 heures "à main levée" ou l'avez-vous fait fonctionner en continu ? Au début et surtout avec les fumeurs, 12 heures de fonctionnement continu et plus sont tout à fait normales, parce que souvent les particules / motifs d'odeur restent dans tout l'inventaire (rideaux, tissus d'ameublement, tapis, etc.) et selon la nature du matériau, cela peut prendre un temps considérable jusqu'à ce qu'ils soient à nouveau libérés.
2. Veillez à ce que la fonction de capteur d'air ne soit pas utilisée lorsque le purificateur d'air se trouve dans un courant d'air (par exemple entre deux fenêtres et/ou portes ouvertes).
3. Dans de très rares cas, le capteur d'air peut réagir négativement à certaines substances (par exemple, cire pour meubles, parfum, etc.) présentes dans votre pièce. Dans ces cas, vous devez vous abstenir d'utiliser le fonctionnement automatique du capteur d'air.

Il faut trop de temps pour neutraliser la fumée et/ou les odeurs:

En général, le purificateur d'air est très bien adapté à la neutralisation des odeurs et de la fumée. Mais nous vous demandons de noter que le résultat final de notre purificateur d'air dépend toujours de la quantité de particules odorantes qui entrent et de la circulation de l'air chez vous !

En effet, les filtres anti-odeurs insérés n'absorbent/éliminent toujours qu'une partie de toutes les particules odorantes en un seul passage. Par conséquent, la règle générale est de trois passages de filtre jusqu'à ce que toutes les particules odorantes aient été absorbées.

(Remarque: pour filtrer la poussière et les particules, un seul passage du filtre suffit à purifier l'air, car toutes les particules sont retenues dans le filtre fin (HEPA) = efficacité de 99 %. Pour les odeurs, on utilise principalement le filtre à charbon actif, qui nécessite environ trois cycles de filtrage par centimètre cube d'air avant que l'on puisse parler d'air pur = 33% d'efficacité !!!)

De plus, il est également important de considérer que les odeurs peuvent déjà être présentes dans l'inventaire (meubles) - et selon la nature des matériaux individuels, il peut s'écouler un temps considérable avant que ceux-ci ne libèrent à nouveau les odeurs.

(Le purificateur d'air n'élimine que les odeurs qui circulent ou sont filtrées par lui).

Autre:

Déclaration de garantie:

Nonobstant les droits de garantie légaux, le fabricant accorde une garantie conforme à la législation de votre pays, mais d'au moins 1 an (en Allemagne, 2 ans pour les particuliers). Le début de la garantie est la date de vente de l'appareil à l'utilisateur final.

La garantie ne couvre que les défauts qui sont dus à des défauts de matériel ou de fabrication.

Les réparations sous garantie ne peuvent être effectuées que par un centre de service agréé. Pour faire votre demande de garantie, veuillez joindre l'original du ticket de caisse (avec la date de vente).

Sont exclus de la garantie:

- Usure normale
- Une utilisation inappropriée, telle qu'une surcharge de l'appareil ou des accessoires non approuvés.
- Dommages dus à des influences extérieures, à l'usage de la force ou à des objets étrangers.
- Dommages causés par le non-respect du mode d'emploi, par exemple le raccordement à une tension de réseau erronée ou le non-respect des instructions de montage.
- Équipements entièrement ou partiellement démantelés

Conformité:

Le purificateur d'air a été testé et lui-même et/ou ses pièces ont été fabriqués selon les normes (de sécurité) suivantes:

Bien sûr avec la conformité CE (EMC + LVD).

Conformité CE (EMC) testée selon:

- EN 55014-1:2017
- EN 55014-2:2015
- EN 61000-3-2:2014
- EN 61000-3-3:2013

CE (LVD) Conformité testée selon:

- EN 60335-2-65:2003+A1:2008+A11:2012
- EN 60335-1:2012+A11:2014+A13:2017
- EN 62233:2008

Elimination correcte de ce produit:



Au sein de l'UE, ce symbole indique que ce produit ne doit pas être éliminé avec les autres déchets ménagers. Les équipements usagés contiennent des matériaux recyclables précieux qui doivent être recyclés. En outre, l'environnement ou la santé humaine ne doivent pas être pollués par une élimination incontrôlée des déchets. Par conséquent, veuillez vous débarrasser des anciens appareils par le biais de systèmes de collecte appropriés ou envoyez l'appareil à éliminer à l'endroit où vous l'avez acheté. Ce bureau recyclera ensuite l'appareil.



Nous vous souhaitons beaucoup de plaisir avec cet appareil

Votre Aktobis AG

Conservez ce mode d'emploi dans un endroit sûr !

